

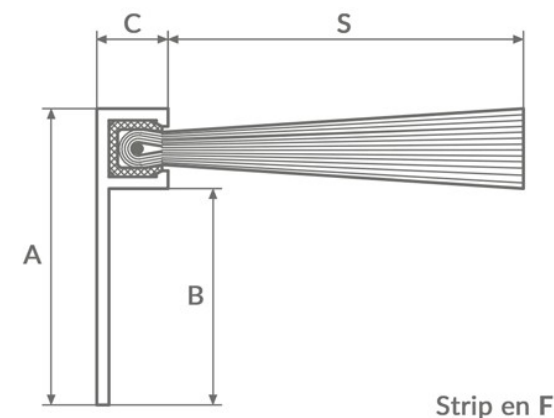
Strip en F

Matière du profilé : aluminium brut

Matière du garnissage : PPL (Polypropylène) noir traité anti UV
 Pour une matière de profilé, de garnissage, une hauteur de fibre ou une longueur totale différente, faites une [demande de prix](#)

Longueurs standard : 1m ou 3m

Dimensions standard



Type	A	B	C	S														
				15	20	25	30	35	40	45	50	60	80	100	120	150	170	200
F15	15	9	6.5	•	•	•	•	•										
F25	25	16	8.5		•	•	•	•	•	•	•							
F50	50	38	13.5				•		•		•	•	•	•	•	•	•	•